

固定価格買取制度対応キュービクル+パワコン収納箱 一体型 (パワーコンディショナ・実装タイプ)

パワーコンディショナを効率的に搭載することで
キャビネットサイズの省スペース化を実現!

粉体塗装

ライトベージュ塗装
LB色(5Y7/1)
日産工J25-70B

パワーコンディショナ・実装タイプ

- 固定価格買取制度対応キュービクルとパワコン収納箱の一体化で省施工・省スペースをご提案します。
- FRT(事故時運転継続)要件に対応した日立産機システム製100kWパワーコンディショナを実装しています。

■パワーコンディショナ仕様

型 式	HSP900-1000LFH2
絶 縁 方 式	商用周波絶縁トランス方式
定 格 出 力	100kW
定 格 入 力 電 圧	DC 345V
直流入力電圧範囲	DC 0~750V
最大電力追従範囲	DC 315~700V
電力変換効率	94.5%

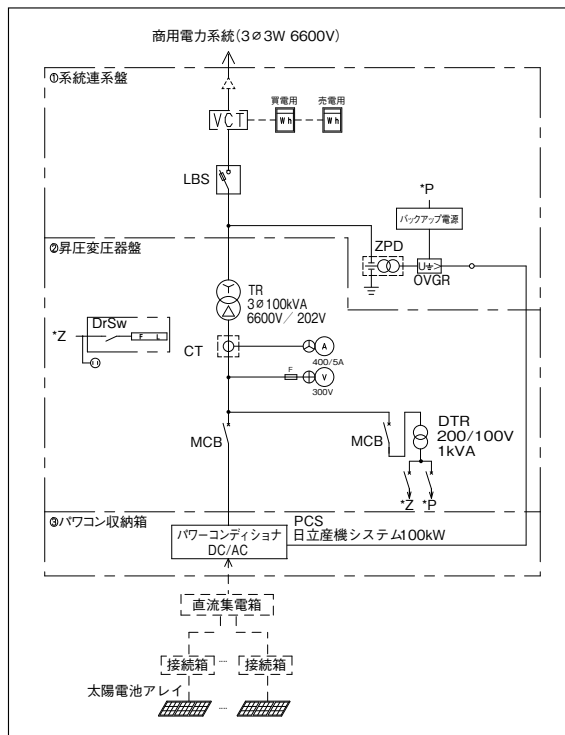
- 無負荷損の少ないアモルファストランスへの変更も可能です。



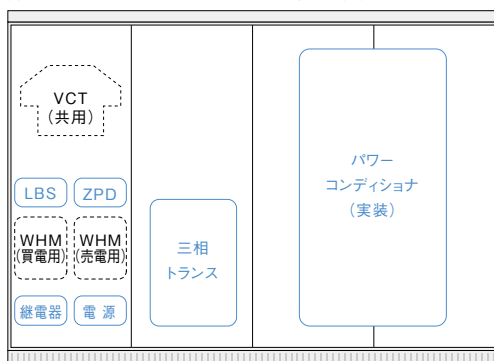
固定価格買取制度対応
キュービクル

PS-3016PVG1-PC1-E

〈内部結線図例〉 ●PS-3016PVG1-PC1-E



昇圧するトランスとパワーコンディショナの最適な組み合わせをご提案



〈機器配置イメージ図例〉

【ご注意】

電力会社との系統連系協議の結果によっては、パワーコンディショナや昇圧するトランスの仕様変更を求められる可能性があります。内容によっては対応できない場合がありますのでご了承ください。

VCT1台+Wh2台スペース付タイプ

納期区分	品名記号	外形寸法 mm ※			面体数	発電規模	実装パワーコンディショナ容量	混触防止板	変圧器容量	
		幅	高さ	奥行					PF・S形	CB形
ⓐ	PS-3016PVG1-PC1-E	3,000	2,370	1,600	4	100kW	100kW×1	—	100kVA	—
ⓐ	PS-4416PVG1-PC2-E	4,400	〃	〃	6	200kW	100kW×2	—	200kVA	—
ⓐ	PS-6616PVG1-PC3-E	6,600	〃	〃	9	300kW	100kW×3	—	300kVA	—

VCT2台+Wh2台スペース付タイプ

納期区分	品名記号	外形寸法 mm ※			面体数	発電規模	実装パワーコンディショナ容量	混触防止板	変圧器容量	
		幅	高さ	奥行					PF・S形	CB形
ⓐ	PS-3816PVG2-PC1-E	3,800	2,370	1,600	5	100kW	100kW×1	—	100kVA	—
ⓐ	PS-5216PVG2-PC2-E	5,200	〃	〃	7	200kW	100kW×2	—	200kVA	—
ⓐ	PS-7416PVG2-PC3-E	7,400	〃	〃	10	300kW	100kW×3	—	300kVA	—

ⓐ受注品

※幅、奥行はベース寸法を表します。高さは天井換気扇を含みません。

接続箱

直流集電箱

交流集電箱

計測変換器
保護継電器盤

発電監視

固定価格買取制度
対応キュービクル

系統連系対応
キュービクル

パワコン収納箱

蓄電池収納箱



固定価格買取制度対応キュービクル+パワコン収納箱 一体型(パワーコンディショナ・スペースタイプ)

固定価格買取制度対応キュービクルとパワコン
収納箱の一体化で省施工・省スペースをご提案!

パワーコンディショナ・スペースタイプ

- 100kW・250kWの各社パワーコンディショナが収納可能です。
- 通常タイプと高気密タイプの2種類をご用意しています。

粉体塗装

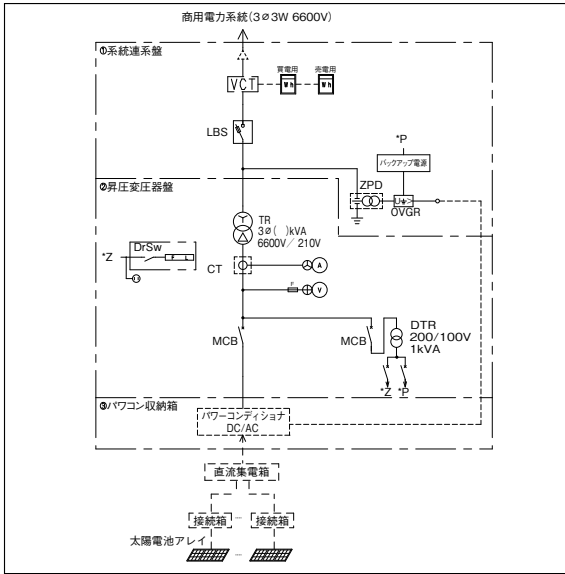
ライトベージュ塗装
LB色(5Y7.1)
日塗工J25-70B



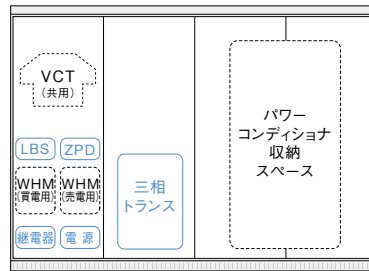
固定価格買取制度対応
キュービクル

パワーコンディショナ
収納スペース

(内部結線図例)



(機器配置イメージ図例)



接続箱

直流集電箱

交流集電箱

計測変換器箱
保護継電器箱

発電監視

固定価格買取制度
対応キュービクル

系統連系対応
キュービクル

パワコン収納箱

蓄電池収納箱

VCT1台+Wh2台スペース付タイプ

納期区分	品名記号	外形寸法 mm ※1			面体数	発電規模	収納可能 ※2 パワーコンディショナ容量	パワーコンディショナ 出力電圧	混触防止板	変圧器容量	
		幅	高さ	奥行						PF・S形	CB形
受	PS-3216PVG1-PC1SP-E	3,200	2,470	1,600	4	100kW	100kW×1	210V	—	100kVA	—
受	PS-4816PVG1-PC2SP-E	4,800	〃	〃	6	200kW	100kW×2	〃	—	200kVA	—
受	PS-4019PVG1-PC1SP-E	4,000	2,490	1,900	5	250kW	250kW×1	〃	—	300kVA	—
受	PS-7219PVG1-PC3SP-E	7,200	〃	〃	9	300kW	100kW×3	〃	—	300kVA	—
受	VC-5619PVG1-PC2SP-E	5,600	〃	〃	7	500kW	250kW×2	〃	—	—	500kVA

VCT2台+Wh2台スペース付タイプ

納期区分	品名記号	外形寸法 mm ※1			面体数	発電規模	収納可能 ※2 パワーコンディショナ容量	パワーコンディショナ 出力電圧	混触防止板	変圧器容量	
		幅	高さ	奥行						PF・S形	CB形
受	PS-4016PVG2-PC1SP-E	4,000	2,470	1,600	5	100kW	100kW×1	210V	—	100kVA	—
受	PS-5616PVG2-PC2SP-E	5,600	〃	〃	7	200kW	100kW×2	〃	—	200kVA	—
受	PS-4819PVG2-PC1SP-E	4,800	2,490	1,900	6	250kW	250kW×1	〃	—	300kVA	—
受	PS-8019PVG2-PC3SP-E	8,000	〃	〃	10	300kW	100kW×3	〃	—	300kVA	—
受	VC-6419PVG2-PC2SP-E	6,400	〃	〃	8	500kW	250kW×2	〃	—	—	500kVA

受注品

※1. 幅、奥行はベース寸法を表します。高さは天井換気扇を含みません。

※2. パワーコンディショナの仕様によっては、混触防止板付トランスが必要となる場合があります。

また、収納するパワーコンディショナの機種によっては、収納箱の外形寸法の変更や収納不可のものがありますので、詳細は別途お問合わせください。

■掲載の機種は一例です。お客様のご要望にあわせ、都度製作対応いたします。製作範囲などご不明な点については別途お問合わせください。

■変圧器容量は一例です。詳細はP.51「連系用変圧器の選定における注意点」をご覧ください。

高気密タイプ

側板と屋根部へのパッキンの貼付けと外装部品の仕様変更により、防塵性能を高めた仕様(箱体連結部は除く)となっています。ご注文の際は上記品名記号末尾の“-E”を削除してご用命ください。

ご注意 本製品はパワーコンディショナ収納を目的としており、パワーコンディショナの動作・性能を保証するものではありません。